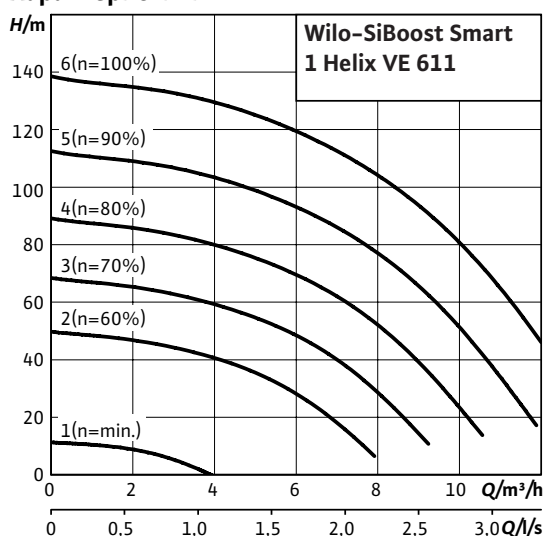
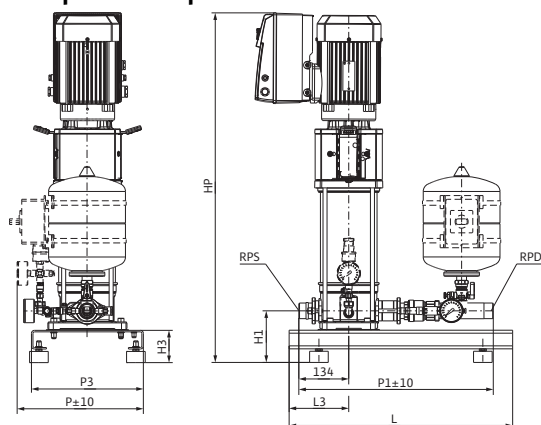


Лист данных: Wilo-SiBoost Smart 1 Helix VE 611

Характеристики



Габаритный чертеж



Приведены примеры установок.

Принадлежности (заказываются отдельно): Опционный комплект WMS для защиты от сухого хода, главный выключатель

Поверхность для установки: ровная и горизонтальная

Место установки: сухое, хорошо проветриваемое и защищенное от замерзания

Мощность

| | | |
|---|-----------|--------|
| Максимальное рабочее давление | p_{max} | 16 бар |
| Номинальные внутренние диаметры трубы на стороне всасывания | RPS | Rp 1¼ |
| Номинальные внутренние диаметры трубы с напорной стороны | RPD | R 1¼ |

Электроподключение (другие исполнения - по запросу)

| | |
|------------------------------|----------------|
| Подключение к сети | 3~ В, 50/60 Гц |
| Число секций | 11 |
| Количество резервных насосов | 0 |
| Кол. рабочих насосов | 1 |

Мотор

| | | |
|---------------------------------|-------|--------|
| Класс нагревостойкости изоляции | F | |
| Степень защиты | IP 55 | |
| Номинальная мощность мотора | P_2 | 4 кВт |
| Nominal current 3~380 V, 60 Hz | I | 9.90 A |
| Номинальный ток 3~400 В, 50 Гц | I_N | 9.70 A |
| Nominal current 3~440 V, 60 Hz | I | 9.30 A |

Материалы

| | |
|------------------------|---------|
| Корпус насоса | 1.4301 |
| Вал насоса | 1.0503 |
| Рабочее колесо | 1.4307 |
| Статическое уплотнение | EPDM |
| Mechanical seal | Q1BE3GG |

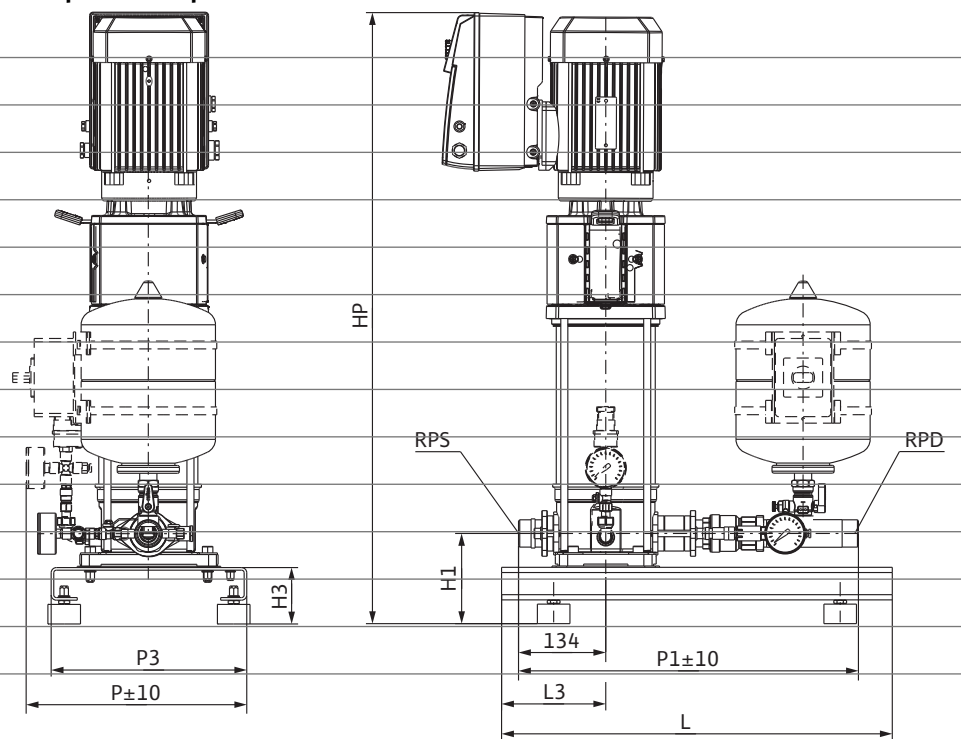
Данные для заказа

| | | |
|------------|------------------------------|-------|
| Изделие | Wilo | |
| Тип | SiBoost Smart 1 Helix VE 611 | |
| Арт.-№ | 2537630 | |
| Вес, прим. | m | 91 кг |

• = имеется, = отсутствует

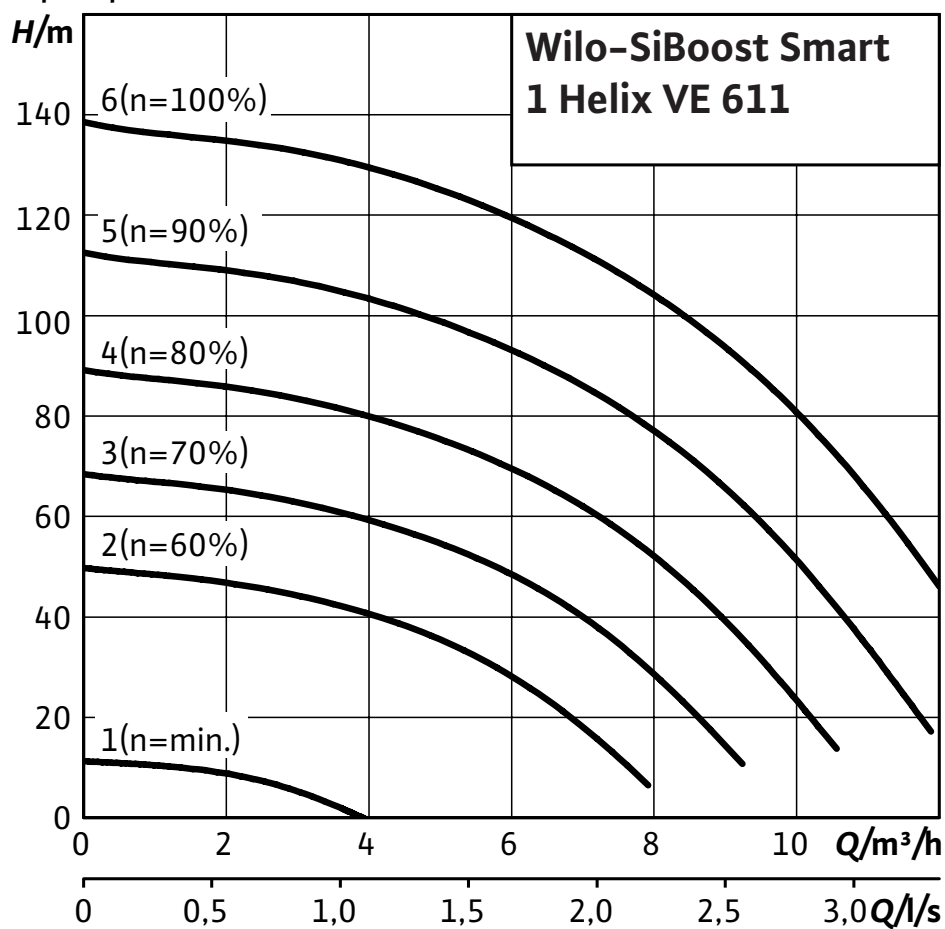
Размеры и габаритные чертежи: Wilo-SiBoost Smart 1 Helix VE 611

Габаритный чертеж



Характеристики: Wilo-SiBoost Smart 1 Helix VE 611

Характеристики



Данные для заказа: Wilo-SiBoost Smart 1 Helix VE 611

| Данные для заказа | | |
|-----------------------------------|------------------------------|----------|
| Изделие | Wilo | |
| Тип | SiBoost Smart 1 Helix VE 611 | |
| Арт.-№ | 2537630 | |
| Номер EAN | 4048482264240 | |
| Ценовая группа | W7 | |
| Вес, прим. | <i>m</i> | 91 кг |
| Длина x Ширина x Высота (упаков.) | 650мм x 375мм x 1215мм | |
| Объем упаковки | <i>V</i> | 296,16 л |

Тексты заявок: Wilo-SiBoost Smart 1 Helix VE 611

Высокоэффективная, готовая к подключению установка для водоснабжения (нормальновсасывающая) с 1 вертикально расположенным высоконапорным центробежным насосом из нержавеющей стали в исполнении с сухим ротором серии Helix VE.

Для полностью автоматического водоснабжения при подаче воды из сети центрального водоснабжения или накопительного резервуара.

Для перекачивания питьевой и технической воды, охлаждающей воды, воды для пожаротушения (за исключением установок пожаротушения согласно DIN 14462) и других технических нужд, которая ни химически, ни механически не разрушает используемые материалы и не содержит абразивных и длинноволокнистых включений.

Особенности/преимущества продукции

- Надежная система за счет использования высоконапорных центробежных насосов из нержавеющей стали серии Helix VE, а также встроенного частотного преобразователя с воздушным охлаждением
- Высокоэффективная гидравлика насоса в сочетании со стандартными моторами, равноценными IE2
- Широкий диапазон регулирования частотного преобразователя от 25 Гц до макс. 60 Гц (в зависимости от версии)
- Встроенная полная защита мотора посредством датчиков РТС
- Встроенная система распознавания сухого хода с автоматическим отключением при отсутствии воды в соответствии с мощностными характеристиками электроники регулирования мотора
- Установки, отвечающие требованиям заказчика, по заказу

Оснащение/функции

- 1 насос серии Helix VE, со стандартным мотором, эквивалентным IE2, и бесступенчатым регулированием посредством встроенного частотного преобразователя
- Фундаментная рама из оцинкованной стали с регулируемыми по высоте вибропоглощающими опорами, обеспечивающими изоляцию корпусного шума
- Детали, контактирующие с перекачиваемой средой, устойчивы к воздействию коррозии
- Система трубопроводов из нержавеющей стали 1.4301
- Запорная заслонка, напорная сторона
- Обратный клапан, напорная сторона
- Мембранный напорный бак 8 л, PN16, напорная сторона
- Манометр, напорная сторона
- В качестве опции с защитой от сухого хода и манометром, всасывающая сторона

Готова к подключению, установлена на фундаментной раме и соединена трубопроводами с запорной арматурой с напорной стороны.

Материалы

Корпус насоса: 1.4301

Вал насоса: 1.0503

Рабочее колесо: 1.4307

Статическое уплотнение: EPDM

Mechanical seal: Q1BE3GG

Мощность

Стандартное исполнение для рабочего давления: 16 бар

Электроподключение (другие исполнения – по запросу)

Подключение к сети: 3~ В, 50/60 Гц

Число секций: 11

Количество резервных насосов: 0

Кол. рабочих насосов: 1

Мотор

Класс нагревостойкости изоляции: F

Степень защиты: IP 55

Номинальная мощность мотора: 4 кВт

Тексты заявок: Wilo-SiBoost Smart 1 Helix VE 611

Номинальный ток 3~400 В, 50 Гц: 9.70 А

Данные для заказа

Вес, прим.: 91 кг

Тип: SiBoost Smart 1 Helix VE 611

Арт.-№: 2537630

Схема подключения : Wilo-SiBoost Smart 1 Helix VE 611

Электроподключение

3~400 В

